

## Geschirrspülen Green&Clean Haubenspüler, doppelwandige Haube, Filtersystem

**Technisches Datenblatt**

 ARTIKEL # \_\_\_\_\_  
 MODELL # \_\_\_\_\_

NAME # \_\_\_\_\_

SIS # \_\_\_\_\_

AIA # \_\_\_\_\_


**504258 (EHT8IG)**

 Green&Clean Haubenspüler,  
 manuelle, doppelwandige  
 Haube, Filtersystem,  
 Reinigungs- und  
 Klarspülmittelpumpe,  
 Ablaufpumpe, 80 Körbe/h

### Kurzbeschreibung

**Artikel Nr.** \_\_\_\_\_

Electrolux Green & Clean Haubenspülmaschine. Mit WASH SAFE CONTROL. Elektrische Eigenschaften: \_\_\_400 Volt, dreiphasiger 50Hz Betrieb, vor Ort umrüstbar auf einphasig. Benötigt 2 Liter sauberes Wasser pro Spülgang. 84°C Nachspültemperatur und -druck garantiert durch eingebauten atmosphärischen Boiler und integrierte Nachspülpumpe. Die Waschleistung wird durch eine leistungsstarke 0,8-kW-Waschpumpe und einen oberen und unteren Edelstahl-Drehprüharm gewährleistet. Gerät mit LED-Leuchte "WASH SAFE CONTROL". Grünes Licht zeigt an, dass alle gewaschenen Gegenstände ordnungsgemäß gespült wurden. Das Filtersystem CLEAR BLUE entfernt einen Großteil des Schmutzes aus dem Waschwasser. AISI 304 Edelstahlkonstruktion mit doppelwandiger Isolierhaube, Außen-, Front- und Seitenverkleidung, Waschtank, Tankfilter sowie Wasch- und Spülarmen. Das Gerät ist vor Ort von Geradeaus- auf Eckbetrieb umrüstbar. Die Einheit besteht aus Ablaufpumpe, Waschmittel- und Klarspülerpumpen und ist mit flexiblen Füllschläuchen ausgestattet. Lieferung auf höhenverstellbaren Füßen 150 bis 210mm.

### Hauptmerkmale

- CLEAR-BLUE-Filtersystem für saubereres Spülwasser und aktiveres Spülmittel und dadurch bessere Spüleistung und geringere Betriebskosten.
- Benötigt nur 2 l Wasser je Spülzyklus und sichert so niedrigen Verbrauch an Wasser, Energie, Spül- und Nachspülmittel.
- Eingebauter atmosphärischer Boiler heizt das zulaufende Wasser auf eine Mindesttemperatur von 84 °C für hygienisch einwandfreies Nachspülen. Kein zusätzlicher Boiler erforderlich. Konstante Temperatur von 84 °C während des gesamten Nachspülzyklus, unabhängig vom Wasserzulaufdruck.
- Grünes Licht für "Spülsicherheitskontrolle" bestätigt, dass alles korrekt gespült ist.
- Einzigartige Temperaturverriegelung garantiert die geforderte Wassertemperatur für den Spül- und den Klarspülvorgang.
- Maschine mit Softstart als zusätzlichen Schutz für empfindliches Spülgut.
- Schräge Spülarme und geneigte Decke zum Vermeiden, dass Wasser mit Spülmittel nach der Klarspülphase auf das saubere Spülgut tropft - garantiert ideale Spülergebnisse.
- Zyklen können jederzeit durch Öffnen der Haube unterbrochen werden.
- Automatischer Selbstreinigungszyklus und selbst ablaufende vertikale Spülpumpe und Boiler zum Vermeiden von Bakterienvermehrung.
- Modernste elektronische Regelung mit eingebauter Programmierung, Eigendiagnose für den Service und automatischem Innenklarspülzyklus.
- Eingebaute Spül- und Klarspülmitteldosierer mit automatischem Start- und Dauerladezyklus für perfekte Spülergebnisse bei minimiertem Service und Wartung.
- Boilerleistungseinstellung an der Bedienblende erleichtert dem Techniker das Verringern des gesamten Anschlusswerts ohne Öffnen der Maschine.
- 3-Phasen-Elektroanschluss, bauseits umstellbar auf 1 Phase.
- IP25 Schutz gegen Wasserstrahl, Festkörper und kleines Ungeziefer (größer als 6 mm).

### Konstruktion

- Extra starke Edelstahlkonstruktion. Innen- und Außenverkleidung aus Chromnickelstahl 1.4301. Rückwandverkleidung aus verzinktem Stahl; Edelstahl optional erhältlich
- Tiefgezogener Tank vorn installiert für leichte Reining.
- Doppelwandige, isoliert Haube.
- Edelstahl-Spül-/Nachspülarme und Düsen in Spezialdesign für exzellentes Reinigen.
- Auswechselbare, drehende Edelstahl-Spül- und Nachspülarme über und unter dem Korb, für leichtes Reinigen heraus-schraubbar.
- Vorinstalliert für bauseiigte Installation von HACCP und Energieoptimierung.

**Genehmigung:** \_\_\_\_\_



**Electrolux**  
PROFESSIONAL

## Geschirrspülen Green&Clean Haubenspüler, doppelwandige Haube, Filtersystem

- Elemente mit Trockengehschutz.
- Maschine mit Ablauf-, Spül- und Klarspülmittelpumpe.

### Nachhaltigkeit



- Benötigt nur 2 l Wasser je Spülzyklus und sichert so niedrigen Verbrauch an Wasser, Energie, Spül- und Nachspülmittel.
- Die Maschine kann an Kaltwasser angeschlossen werden

**Serienmäßiges Zubehör**

- 2 St. Gelber Besteckbehälter PNC 864242
- 1 St. Korb (Kunststoff, gelb) für flache Teller / Untertassen, Fassungsvermögen: 18 Teller, D=240 mm oder 27 Untertassen, D=150 mm PNC 867002
- 1 St. Korb (Kunststoff, blau) für Tassen / Mokkatassen, Fassungsvermögen: 24 / 48 Tassen PNC 867007

- Korb (Kunststoff, blau) für Gläser, mit Facheinteilungen, Fassungsvermögen: 16 Gläser, H=70 mm, D=100 mm PNC 867023
- Korb semi-professional 500 x 500 x 190 mm PNC 867024
- Korb (Kunststoff, blau) für Gläser, mit Facheinteilungen und geneigtem Boden, Fassungsvermögen: 16 Gläser, H=220 mm, D=100 mm PNC 867040

**Optionales Zubehör**

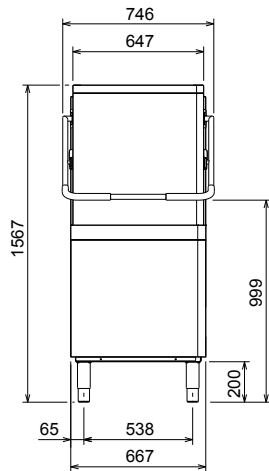
- Satz mit 8 Besteckbehältern (Kunststoff, gelb) für je ca. 15 Besteckteile PNC 780068
- externer Wasserenthärter, manuell, 12-Liter PNC 860412
- Externer Wasserenthärter, automatisch, 8 Liter PNC 860413
- externer Wasserenthärter 20 l, manuell, PNC 860430
- HACCP Verbindungskabel für Haubenmaschinen PNC 864007
- Edelstahl-Zulaufschlauch 2100 mm PNC 864016
- Wasserfilter für Teil-Demineralisierung PNC 864017
- Wasserhärte-Messkit PNC 864050
- Gelber Besteckbehälter PNC 864242
- Wasserfilter für Voll-Demineralisierung PNC 864367
- Bedienungspaneel für doppelwandig isolierte Haubenmaschine für Frontbedienung PNC 864372
- Umkehrosmoseanlage für Untertisch- und Haubenspülmaschinen mit atmosphärischem Boiler PNC 864388
- Druckminderer für Eintank-Geschirrspülmaschinen PNC 864461
- Satz mit Korb und Halterung zum Spülen von Friteusenkorb PNC 864463
- KIT 100mm hohe Stellfüße PNC 864464
- Set ZERO LIME Entkalkungsautomatik mit Pumpe und Luftfalle PNC 864526
- Verbindungsbausatz zur Verbindung von 2 Haubenspülmaschinen (mit manueller Haube) PNC 865264
- EXTRA STARKES GESTELL FÜR HT PNC 865493
- Satz mit 4 Besteckbehältern, Kunststoff gelb, für je ca. 15 Besteckteile PNC 865574
- Korb (Kunststoff, rot) für Tablett, Fassungsvermögen: 6 Tablett, 530x370 mm PNC 866743
- Korb (Kunststoff, grün) für Suppenteller / Tassen, Fassungsvermögen: 12 Teller, D=240 mm PNC 867000
- Korb (Kunststoff, gelb) für flache Teller / Untertassen, Fassungsvermögen: 18 Teller, D=240 mm oder 27 Untertassen, D=150 mm PNC 867002
- Korb (Kunststoff, blau) für Tassen / Mokkatassen, Fassungsvermögen: 24 / 48 Tassen PNC 867007
- Korb (Kunststoff, braun) für loses Besteck mit feinmaschigem Boden, Fassungsvermögen: ca. 100 Besteckteile PNC 867009
- Kleinteile-Gittereinsatz für Spülkörbe PNC 867016
- Korb (Kunststoff, blau) für Gläser mit Facheinteilungen und geneigtem Boden, Fassungsvermögen: 25 Gläser, H=120 mm, D=80 mm PNC 867021



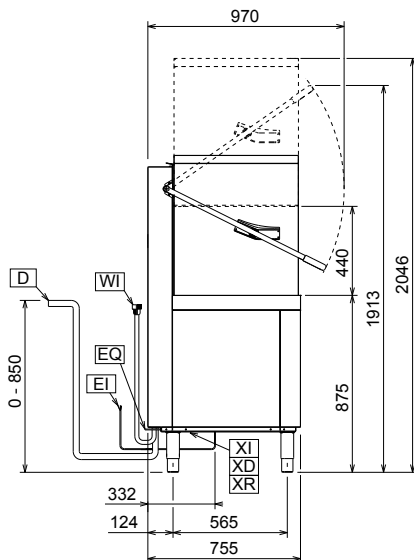
**Electrolux**  
PROFESSIONAL

## Geschirrspülen Green&Clean Haubenspüler, doppelwandige Haube, Filtersystem

Front

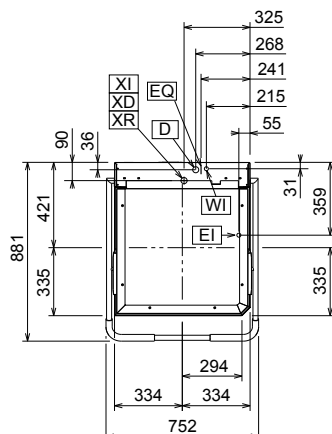


Seite



CWII = Kaltwasserzulauf	XI = Zulauf für chemische Mittel
D = Ablauf	XR = Klarspülmittelanschluss
EI = Elektroanschluss	
EO = Elektroanschlussdose	
HWI = Warmwasserzulauf	
WI = Wasserzulauf	
XD = Spülmittelanschluss	

oben



### Elektrisch

<b>Netzspannung:</b>	504258 (EHT8IG)	400 V/3N ph/50 Hz
<b>Umstellbar auf:</b>		230V 1N~; 230V 3~
<b>Installierte Standardleistung*</b>		9.9 kW
<b>Reduzierbare installierte Leistung:*</b>		6.9 kW
<b>Leistung Boilerheizelemente*</b>		9 kW
<b>Boiler reduzierbar auf:*</b>		6 kW
<b>Tankheizungs-Heizelemente:</b>		3 kW

### Wasser

<b>Wasserablaufdimension:</b>	20.5mm
<b>Zulaufwasserdruck:</b>	0.5-7 bar
<b>Boilerinhalt (lt):</b>	12
<b>Tankinhalt (lt):</b>	24

### Schlüsselinformation

<b>Anzahl Zyklen:</b>	3
<b>Zyklusdauer - Hohe Produktivität*</b>	45/84/150 Sek.
<b>Zyklusdauer - ETL-Hygienisierung*</b>	57/84/150 Sek.
<b>Körbe je Stunde - Hohe Produktivität*</b>	80
<b>Körbe je Stunde - ETL-Hygienisierung*</b>	63
<b>Teller je Stunde - Hohe Produktivität*</b>	1440
<b>Teller je Stunde - ETL-Hygienisierung*</b>	1134
<b>Spültemperatur - Hohe Produktivität</b>	55-65 °C
<b>Spültemperatur - ETL-Hygienisierung</b>	75 °C
<b>Nachspültemperatur (MIN):</b>	84 °C
<b>Außenabmessungen, Länge:</b>	752 mm
<b>Außenabmessungen, Tiefe:</b>	755 mm
<b>Außenabmessungen, Höhe:</b>	1567 mm
<b>Nettogewicht:</b>	117 kg
<b>Versandgewicht:</b>	132 kg
<b>Versandvolumen:</b>	1.23 m <sup>3</sup>

### Verpackungsmaße II

(LxBxH): 920x780x1720 mm

Gemäß Marktstandard wird die Produktivität bei einer Wasservorlauftemperatur von 50°C angegeben. Wird das Wasser bei 65°C zugeführt, kann die Leistung ohne Produktivitätsverlust um 3 kW reduziert werden.

### NOTE:

Liegt die Wasservorlauftemperatur unter 50°C, muss zur Aufrechterhaltung der Produktivität eine höhere Leistung angefordert werden.

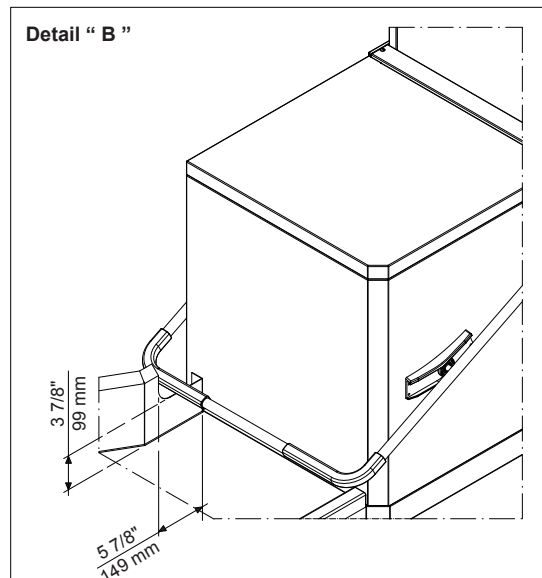
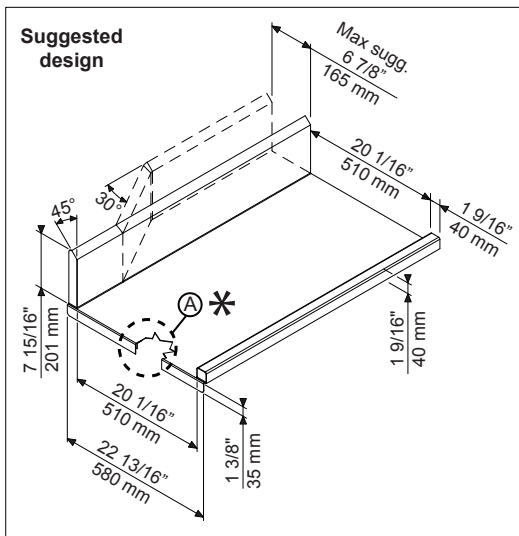
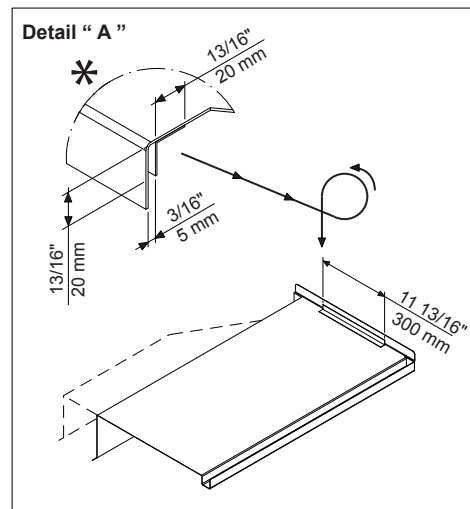
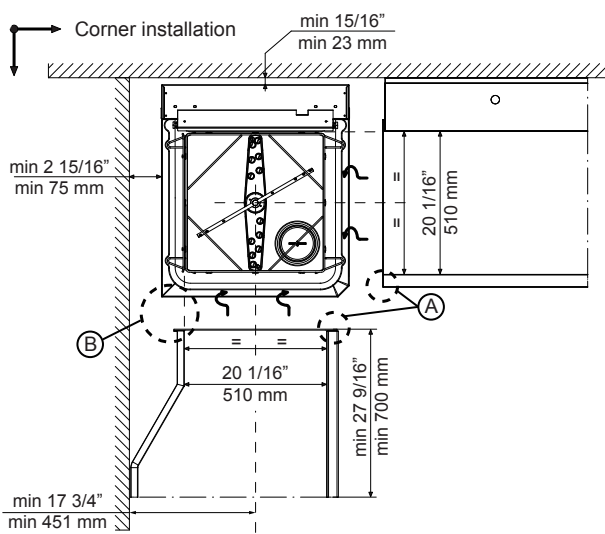
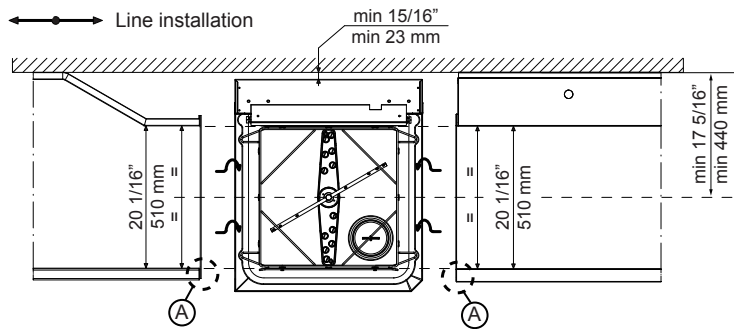
### Abzugsbedingungen:

<b>Latente Wärmeabgabe:</b>	500 W
<b>Sensible Wärmeabgabe:</b>	2000 W

### Nachhaltigkeit

<b>Zulaufwassertemperatur:</b>	10-65 °C
<b>Wasserverbrauch je Zyklus (lt):</b>	2
<b>Geräuschpegel:</b>	<63 dBA

**Recommended table connection**



All tables must be connected to the dishwashing units according to local regulations and industry standards which may differ from the recommendations herein suggested. Electrolux Professional is not liable for any failure in complying with local design standards.

Doc Nr : 59566BF00